



**WWW.QUASAR.KIT.NET**

SITE NÃO OFICIAL DA  
QUASAR ENGENHARIA, INDÚSTRIA E COMÉRCIO LTDA

## Acervo Multimídia

WWW.QUASAR.KIT.NET/06

### Amplificador Integrado

# QA-8080

1ª Geração - Quark Series

Manual de Instruções - v.1.0 - 14/08/2002  
Versão em Português - Nacional

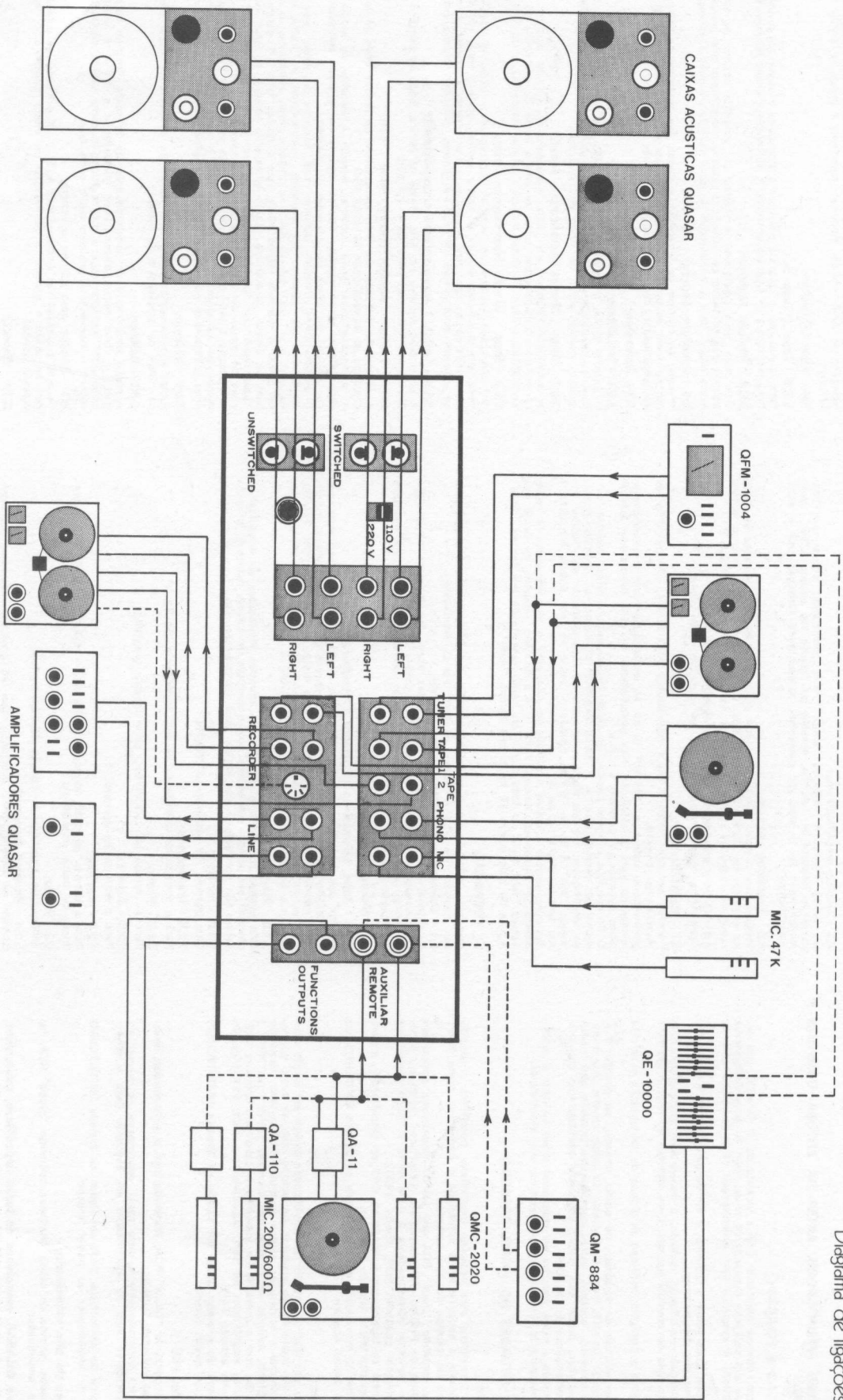
#### TERMOS DE UTILIZAÇÃO DE MATERIAL DO ACERVO MULTIMÍDIA

Ao baixar, visualizar ou imprimir este ou qualquer material contido no Acervo Multimídia do site WWW.QUASAR.KIT.NET você concorda plenamente com todos os termos abaixo para utilização do mesmo. Caso contrário, apague-o imediatamente. Assim, o seu criador, o WebMaster do site WWW.QUASAR.KIT.NET cede sua utilização do mesmo SOB AS CONDIÇÕES ABAIXO:

1. Este material **NÃO É DE DOMÍNIO PÚBLICO**. Este material encontra-se regido pela Constituição Federal, Artigo 5, Inciso XVII. Assim, é vedada a cópia, transcrição e/ou a disponibilização através de qualquer outro site de internet, meio, local e/ou vinculação de qualquer material do acervo multimídia, integral ou parcialmente, se não no seu próprio local de origem, o site WWW.QUASAR.KIT.NET, sem a expressa concordância e autorização do Webmaster do site. Para contatar o Webmaster, utilize o link disponível abaixo destes termos.
2. É vedada toda e qualquer utilização para fins comerciais os materiais disponibilizados no site WWW.QUASAR.KIT.NET. Estes materiais possuem finalidades meramente culturais, ilustrativas, demonstrativas ou instrutivas/educativas.
3. Impressões deste e dos materiais disponíveis no Acervo Multimídia do Site WWW.QUASAR.KIT.NET são permitidas apenas em impressoras a jato de tinta e laser, com resolução inferior a 600DPI e para utilização conformante aos termos aqui descritos.
4. O Não cumprimento dos termos acima, acarretará em penalidades alcançáveis judicialmente.
5. O Webmaster do site WWW.QUASAR.KIT.NET, criador deste material, não é nem será responsável por danos que o mesmo possa causar em seu sistema, qualquer que seja sua plataforma e/ou em qualquer condição de utilização.
6. O Webmaster do Site WWW.QUASAR.KIT.NET reserva o direito de modificar este ou qualquer materia disponível no Acervo Multimídia para efeitos de aperfeiçoamentos.

Contatos: clique [AQUI](#) ou [WWW.QUASAR.KIT.NET/09](http://WWW.QUASAR.KIT.NET/09)





QA-8080  
Diagrama de ligações